

# EPSON®

EXCEED YOUR VISION



## Epson AcuLaser C9200 Series

Nagy teljesítményű A3-as színes lézernyomtató üzleti és grafikai célokra

Nyomtasson színvonalasabban, kreatívabban és hatékonyabban a sokoldalú A3-as Epson AcuLaser C9200 sorozattal. Percenként akár 26 kiváló minőségű, színes vagy fekete-fehér dokumentumot készíthet, hálózaton keresztül is.

Tegye hatékonyabbá vállalatát működését az Epson AcuLaser C9200 sorozat segítségével. Az Epson ASIC és az Epson Resolution Improvement Technology felbontásjavító technológia az A4-es méretű irodai nyomtatványoktól kezdve az A3-as méretű, színekben gazdag grafikákig minden papírtípushoz maximális sebességet és minőséget nyújt.

**Az ideális A3-as színes lézernyomtató:** Az Epson felbontásjavító technológiája révén (Resolution Improvement Technology) egyike a jelenleg kapható legkiválóbb nyomtatási minőséget és pontos színvisszaadást nyújtó nyomtatóknak.

**Gyors, de nem a minőség rovására:** Az Epson ASIC technológia gyors feldolgozást biztosít, így percnként akár 26 oldalt nyomtathat.

**Széleskörű csatlakoztathatóság:** Szabványos Ethernet 10/100 Base Tx, nagysebességű USB, párhuzamos és opcionális B típusú csatlakozó.

**Széleskörű nyelvi támogatás:** Eredeti Adobe® PostScript 3™, PCL6, PCL5C, PDF1.6 és ESC/Page alapkiépítésben.

**Rugalmas papírkezelés:** Többféle nyomathordozóra nyomtathat A3-as méretig 350-1850 oldalas papírkapacitással.

**Bővítés az egyéni igényeknek megfelelően:** Opcionális lapfordító egység\* és akár 3 x 500 lapos papírkazetta\*\*

**Szabványos RAM memória:** 256 MB, amely 768 MB-ig bővíthető. Kiegészítő memória és speciális funkciók a CompactFlash™ memóriakártyának köszönhetően.

**Nyomtatás nagy mennyiségben:** Az Epson technológiáknak köszönhetően (pl. MIT memóriakezelő technológia) gyorsabb és az első oldal rövidebb idő alatt készül el.

\* Az Epson AcuLaser C9200DN és Epson AcuLaser C9200D3TNC készülékeken alapkiépítésben szerepel

\*\* Az Epson AcuLaser C9200D3TNC készüléken alapkiépítésben szerepel

### Főbb jellemzők:

- Kiváló minőség és nagy sebesség, percnként akár 26 színes és fekete-fehér oldallal
- Széleskörű csatlakoztathatóság és több nyomtatónyelv (például eredeti Adobe® PostScript 3)
- Sokoldalú papírkezelés akár 350-1850 lap számára
- Előre konfigurált típusok: Epson AcuLaser C9200N, Epson AcuLaser C9200DN, Epson AcuLaser C9200DTN, Epson AcuLaser C9200D3TNC



## Epson AcuLaser C9200 sorozat

### Nyomatási jellemzők

<b>Felbontás</b>	2400RIT (Epson Resolution Improvement Technology felbontásnövelő technológia)
<b>Nyomatási sebesség</b>	26 oldal/perc fekete-fehér és színes A4, 13 oldal/perc fekete-fehér és színes A3
<b>Első oldal elkészítésének ideje</b>	A4-es színes: 11,4 mp; fekete-fehér: 8,1 másodperc
<b>Bemelegedési idő</b>	max. 109 mp
<b>Maximális havi terhelés</b>	150 000 oldal

### Vezérlő adatai

<b>Processzor sebesség</b>	600 Mhz
<b>Memória (alap/maximum)</b>	256 MB / 768 MB
<b>Nyomatóvezérlő nyelvek emulációja</b>	Eredeti Adobe Postscript 3, PCL5c, PCL6, PDF1.6, ESC/Page-Color, ESC/Page, FX, ESCP2, I239X
<b>Beépített betűtípusok</b>	Méretezhető: 84 ESC/Page, 95 PCL5c, 80 PCL6, 136 PS3 Bitkép: 7 ESC/Page, 5 PCL5c, 1 PCL6 Betűkészletek: 10 ESC/P2, 8 FX, 8 I239X

### Csatlakozók és csatlakoztatás

<b>Szabványos csatlakozók</b>	Ethernet csatlakozó (100Base-TX/10Base-T) USB 2.0HS csatlakozó Párhuzamos csatlakozó (az IEEE 1284 szabvánnyal kompatibilis)
<b>Opcionális csatlakozók</b>	B típusú, CompactFlash csatló
<b>Hálózati nyomtatási protokollok</b>	<b>TCP/IP:</b> LPR, FTP, IPP, PORT2501, PORT9100, WSD <b>Microsoft Network:</b> Net BIOS over TCP/IP, Net BIOS over NetBEUI <b>NetWare:</b> Készletléti, NDS nyomtatókiszolgáló, Bindery nyomtatókiszolgáló, távoli nyomtató <b>AppleTalk</b>
<b>Hálózatkezelési protokollok</b>	<b>TCP/IP:</b> SNMP, HTTP, TELNET, DHCP, BOOTP, APIPA, PING, DDNS, mDNS, SNTP, SSSD, ENPC, SLP, WSD, LLTD <b>Microsoft Network:</b> Auto-IP, SSSD <b>MS Network (NetBEUI):</b> SNMP, ENPC <b>NetWare:</b> SNMP <b>AppleTalk:</b> SNMP
<b>Vezérlőpanel</b>	LCD 22 számjegyes, 5 vonalas

### Papírkezelés

<b>Lapadagoló normál mérete</b>	350 lap (250 lapos, szabványos papírkazetta, 100 lapos többcélú tálca)
<b>Lapadagoló maximális mérete</b>	1850 lap (250 lapos, szabványos papírkazetta, 100 lapos többcélú tálca, 3 x 500 lapos opcionális papírkazetta)
<b>Papírméret</b>	A3, A4, A5, B4, B5, Letter, HLT, Legal, B, GLG, GLT, EXE, F4, A3F, egyéni (sz: 90-311,2 mm, h: 139,7-1200 mm), Borítékok (Monarch, Com10, DL, IB5, C5, C6), hőálló fóliák, címkék
<b>Papírtömeg</b>	64 – 256 g/m <sup>2</sup>
<b>Opcionális papírkezelés</b>	Duplex egység
<b>Papírkimenet</b>	500 lap

### Energiaszükséglet

<b>Névleges feszültség/frekvencia/áramerősség</b>	AC 220-240 V: 50 Hz/60 Hz, Max: 8,0 A
<b>Teljesítményfelvétel</b>	Nyomatás közben: 576 Wh, Készletléti üzemmódban: 146 Wh, Alvó üzemmódban: 11 Wh, Kikapcsolt állapotban: 0 Wh

### Rendszerkövetelmények és támogatott operációs rendszerek

<b>Hardvernyelvek</b>	PC számítógép: Ethernet, USB vagy párhuzamos port, MAC számítógép: EtherTalk vagy USB port
<b>Rendszerkövetelmények</b>	Microsoft Windows 2000 / XP / Server 2003 / Microsoft Windows Vista / XP x64 Edition / Server 2003 x64 Edition / Vista x64 Edition
<b>Windows-támogatás</b>	Mac OS 10.3.9 vagy újabb
<b>Mac-támogatás</b>	For compatibility please refer to
<b>Linux / Unix / Citrix / SAP / Novell támogatás</b>	A Linux, Unix, Novell, SAP stb. rendszerek támogatásáról lásd: <a href="http://www.business-solutions.epson.co.uk/Compatible.htm">http://www.business-solutions.epson.co.uk/Compatible.htm</a>

### További szoftverek

<b>Illesztőprogramok és útmutatók</b>	Nyomatóillesztő, Epson Status Monitor, Reference Guide, Network Utilities, Network Guide
---------------------------------------	--

### Méret és tömeg (sz. x mé. x ma. mm, kg)

<b>Hardver</b>	Epson AcuLaser C9200N: 823 x 608 x 477 mm, 49,5 kg
<b>Opcionális tartozékok</b>	
C12C802502	500 lapos papírkazetta: 577 x 548 x 168 mm, 14,8 kg
C12C802512	Lapfordító egység: 100 x 440 x 336 mm, 2,8 kg
C12C847202	Nyomatatóállvány: 535 x 508 x 96 mm, 8,5 kg

### Környezeti feltételek

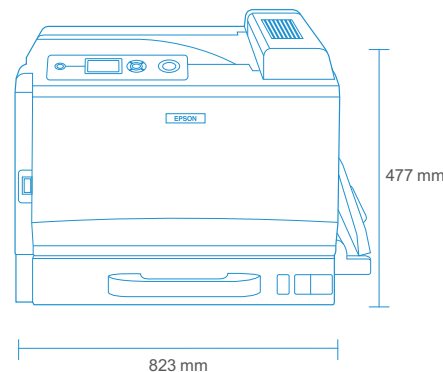
<b>Hőmérséklet</b>	Működés: 10 – 35° C / Tárolás: 0 – 35° C
<b>Páratartalom</b>	Működés: 15 – 85 %-os relatív páratartalom, Tárolás: 10 – 80% relatív páratartalom
<b>Zajszint</b>	Működés: 7,25B(A); Készletléti: 5,3 B(A)
<b>Hangnyomás</b>	Működés: 52 dB (A); Készletléti: 40 dB (A)

### Biztonság és előírások

<b>Biztonsági szabványok</b>	Alacsony feszültségű előírás 2006/95/EC EN60950-1, EN60825-1 GOST-R (IEC60950-1, IEC60825-1)
<b>EMC/EMI (elektromágneses összeférhetőség és interferencia)</b>	2004/108/EC EMC irányelv, EN 55022 B osztály, EN 55024, EN 61000-3-2, EN 61000-3-3, GOST-R (CISPR 22)

### Garancia

<b>Alapgarancia</b>	1 éves helyszíni
<b>Kiegészítő garancia</b>	CoverPlus 3 éves kiterjesztett helyszíni garancia (ECPGRP100)



### Modellkonfigurációk

Epson AcuLaser C9200N	C11CA15011BZ
Alap készülék	
Epson AcuLaser C9200DN	C11CA15011BY
Alap készülék + lapfordító egység	
Epson AcuLaser C9200DTN	C11CA15011BX
Alap készülék + lapfordító egység + 500 lapos papírkazetta	
Epson AcuLaser C9200D3TNC	C11CA15011BW
Alap készülék + lapfordító egység + 3 x 500 lapos papírkazetta + nyomtatóállvány	



### Kellékanyagok

Festékkazetta (sárga)	14 000 oldal*	C13S050474
Festékkazetta (bíbor)	14 000 oldal*	C13S050475
Festékkazetta (cián)	14 000 oldal*	C13S050476
Festékkazetta (fekete)	21 000 oldal*	C13S050477
Fotokonduktor egység (sárga)	30 000 oldal*	C13S051175
Fotokonduktor egység (bíbor)	30 000 oldal*	C13S051176
Fotokonduktor egység (cián)	30 000 oldal*	C13S051177
Fotokonduktor egység (fekete)	50 000 oldal*	C13S051178
Hulladékfestékpor-gyűjtő	21 000 oldal*	C13S050478



### Opcionális tartozékok

500 lapos papírkazetta	C12C802502
Lapfordító egység	C12C802512
Nyomatatóállvány	C12C847202
128 MB kiegészítő memória	7012051
256 MB kiegészítő memória	7012079
512 MB kiegészítő memória	7012080

\* A szám adatok megközelítő értékek, 5%-os lefedettség, folyamatos nyomtatási körülmények között kinyomatott A4-es oldalszámon alapulnak. A nem folyamatos használat csökkentheti a festékkazetta kapacitását.



Epson Europe B.V.  
Magyarországi Fióktelepe  
Infopark sétány 1. II. em. ("I" épület)  
1117 Budapest  
Tel: +36 1 382 7680  
Fax: +36 1 382 7689

Infoline: 06 80 014 783  
[www.epson.hu](http://www.epson.hu)

A védjegyek és a bejegyzett védjegyek a Seiko Epson Corporation vagy a megfelelő tulajdonosok védjegyei. A termék információk előzetes értesítés nélkül változhatnak.

**EPSON®**