

A3 MONOKRÓM NYOMTATÓ CÉGEK SZÁMÁRA

EPSON ACULASER M8000N SOROZAT



Csatlakozók:

Ethernet 10/100 Base Tx, nagy sebességű USB, párhuzamos port alapképzésben.

Nagy mennyiségű nyomtatás:

alapképzésben támogatja az alternatív laptárolást, külön vásárolható hozzá rendező, lapfordító és 3 további A3/A4-es papírkazetta.

Összetett nyomtatási feladatok gyors kezelése: alapképzésben 128 MB memória, amely 578 MB-ra bővíthető.

Váltás a papírok között: másodpercek alatt átalakíthatja a papírkazettát A4-esről A3-asra.



Csúcsteljesítményű monokróm lézernyomtató

Az Epson AcuLaser M8000N sorozat a leggyorsabb Epson nyomtató, amely A4-es méretben percenként 44, A3-as méretben 25 oldal nyomtatására képes. 1200x1200 dpi felbontás, eredeti Adobe® PostScript® 3™ és közvetlen PDF-be való nyomtatás a gyorsabb és pontosabb feldolgozás érdekében. Ideális a nagy mennyiségű, minőségi nyomtatást igénylő szolgáltató cégek és munkacsoportok számára.

Nagy teljesítmény, alacsony üzemeltetési költség

Ez a megfizethető áron kínált nyomtató masszív és hosszú élettartamú alkatrészekből áll, így több ezer oldalt kinyomtathat anélkül, hogy bármilyen probléma felmerülne. A költségeket tovább csökkentheti a visszaküldhető képalkotó kazetta, amelynek köszönhetően különösen költséghatékony megoldást jelent ez a nyomtató.

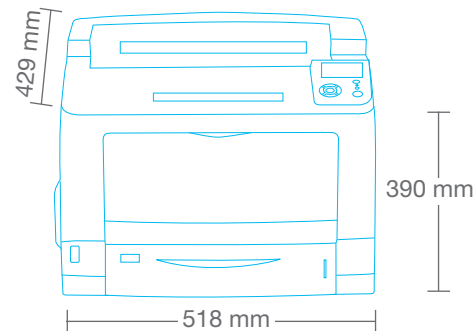
Továbbfejlesztett biztonság

A hálózati használatra szolgáló beépített SSL titkosítás segítségével az Epson AcuLaser M8000N védi a munkáját. A másolásvédelmi funkcióval megkülönböztethetők a másolatok az eredetitől, az opcionális CF kártyával pedig kezelheti a bizalmas feladatokat. Telepítheti az opcionális EpsonNet Authentication nyomtatási megoldást is, amely gondoskodik arról, hogy a nyomatok csak azok kezébe kerüljenek, akiknek készültek.

A TERMÉK MÉRETEI ÉS MŰSZAKI ADATAI

NYOMTATÁSI SZOLGÁLTATÁSOK Nyomatási technológia Felbontás Nyomatási sebesség Első oldal elkészítése Bemelegedési idő Maximális havi terhelés	Lézer Valódi 1200 dpi A4: 44 oldal/perc, A3: 25 oldal/perc 7,8 mp 18 mp 200 000 oldal
VEZÉRLŐ ADATAI Processzor Memória Nyomatóvezérlő nyelvek emulációja Beépített betűtípusok	500 Mhz Alapkiépítésben: 128 MB, Max: 576 MB Genuine Adobe® PostScript® 3™, PCL6, PCL5e, PDF1.3, ESC/Page, FX, ESCP2, I239X Méretezhető: 84 ESC/Page, 95 PCL5c, 80 PCL6, 17 PS3 Bitkép: 7 ESC/Page, 5 PCL5c, 1 PCL6 Betűkészletek: 10 ESC/P2, 8 FX, 8 I239X
CSATLAKOZÓK ÉS CSATLAKOZTATÁS Szabvány csatlakozók Opcionális csatlakozók Hálózati nyomtatási protokollok	Ethernet (100Base-TX/10Base-T), USB 2.0HS, párhuzamos (IEEE 1284). TypeB és CompactFlash TCP/IP: LPR, FTP, IPP, PORT2501, PORT9100, WSD Microsoft Network: Net BIOS over TCP/IP, Net BIOS over NetBEUI NetWare: Üzemelési mód, készenléti, NDS nyomtatókiszolgáló, Bindery nyomtatókiszolgáló, távoli nyomtató AppleTalk
Hálózatkezelési protokollok	TCP/IP: SNMP, HTTP, TELNET, DHCP, BOOTP, APIPA, PING, DDNS, mDNS, SNT, SSSP, SLIP, WSD, LLTD Microsoft Network: Auto-IP, SSSP - MS Network (NetBEUI): SNMP - NetWare: SNMP - AppleTalk: SNMP
Panel	132x65 pontos LCD, 3 LED, 7 gomb
PAPÍRKEZELÉS Szabványos papírbemenet A bemenő tálcá maximális mérete Papírméret Papírtömeg Opcionális papírkezelés	650 lap (150 lapos többcélú tálcá + 500 lapos papírkazetta) 2150 lap (150 lapos többfunkciós tálcá + 500 lapos papírkazetta + 3 db. opcionális 500 lapos papírkazetta) A3, A4, A5, A6, B4, B5, LT, HLT, LGL, GLG, GLT, EXE, B, F4, fólia, címkék, C5, C6, Com10, DL, Mon, ISO-B5, egyéni: 98,4-508 mm - 75-297 mm 64 - 216 g / m ² 500 lapos univerzális papírkazetta (C12C802542) – Max: 3 Lapfordító egység (C12C802552) 500 lapos A4-es rendező (C12C802562) 450 lap / 900 lap (opcionális rendezővel - C12C802562)
ENERGIASZÜKSÉGLET Normák Névleges feszültség/frekvencia/ áramerősség Teljesítményfelvétel	Nemzetközi Energy Star® 220 - 240V / 50 vagy 60Hz / 3,5 A 703 W (nyomatás), 88 W (készenléti), 4 W (alvó)
RENDSZERKÖVETELMÉNY ÉS TÁMOGATOTT OPERÁCIÓS RENDSZEREK Rendszerkövetelmény Windows-támogatás Mac-támogatás Linux/Unix/Citrix/SAP/Novel támogatás	PC: Ethernet (100BaseTX/10BaseT), USB (1.1 vagy újabb) vagy párhuzamos port MAC számítógép: EtherTalk, USB 1,1 vagy újabb, ha van Microsoft Windows 2000 / XP / Server 2003 / Microsoft Windows Vista / Server 2008 / XP x64 Edition / Server 2003 x64 Edition / Vista x64 / 2008 x64 Edition Mac OS 10.3.9 vagy újabb A Linux, Unix, Novell, SAP stb. rendszerek támogatásáról lásd: http://www.business-solutions.epson.co.uk/Compatible.htm
TOVÁBBI SZOFTVEREK Eszközillesztők Szoftver	Nyomatóillesztő, Epson Status Monitor 3, Reference Guide, Paper Jam Guide, Network Utilities, Network Guide
MÉRETEK ÉS SÚLY (szé x ho x ma mm, kg)	AL-M8000N: Alap készülék: 518x429x390 mm, 22,5 kg 500 lapos egység: 505x373x143 mm, 6,3 kg Lapfordító egység: 435x147x233 mm, 2,3 kg A4-es rendező: 501x312x212 mm, 3 kg
KÖRNYEZETI FELTÉTELEK Hőmérséklet Páratartalom Hangerő Hangnyomás	Üzemi: 5 - 35°C / Tárolási: 0 - 35 °C Üzemi: 15-85 %-os relatív páratartalom, tárolási: 15 - 80% relatív páratartalom Az alábbi esetekben: 7,4dB(A); Készenléti: 5,3 B (A) Az alábbi esetekben: 58 dB(A); Készenléti: 38 dB(A)
BIZTONSÁG ÉS ELŐÍRÁSOK Biztonsági szabványok	Por: 4 mg/h vagy kevesebb, ózon: 1,5 mg/h vagy kevesebb, sztirol: 1 mg/h vagy kevesebb, benzol: 0,05 mg/h, TVOC: 10 mg/h vagy kevesebb, a műanyagban nincs PVC, megfelel az EN60825-1 és EN60950-1 előírásainak EN55022 (CIRSPR Publication 22), Class B, EN61000-3-2, EN61000-3-3, EN55024 Megfelel az UL 478, 5. kiadás előírásainak
JÓTÁLLÁS	Alapkiépítésben: 1 éves helyszíni Opcionális: CoverPlus 3 éves kiterjesztett garancia, helyszíni: ECPGRP55

EPSON ACULASER M8000N SOROZAT



MODELLKONFIGURÁCIÓ

- Aculaser M8000N alap modell C11CA38011BZ
- Aculaser M8000TN C11CA38011BY
Az AL-M8000N opcionális 500 oldalas papírkazettával
- Aculaser M8000DN C11CA38011BX
Az AL-M8000N lapfordító egységgel
- Aculaser M8000DTN 11CA38011BV
Az AL-M8000DN opcionális 500 lapos papírkazettával
- Aculaser M8000D3TN C11CA38011BW
Az AL-M8000DN 3 opcionális 550 oldalas papírkazettával

KELLÉKEK

- Képkalkáló kazetta: C13S051188
Alapkiépítésben: 15 000 oldal (ISO 19752)
470x242x237 (szé x ho x ma) – 2,7 kg
- Képkalkáló kazetta: C13S051189
Visszaküldhető*: 15 000 oldal (ISO 19752)
470x242x237 (szé x ho x ma) – 2,7 kg
- Dupla képkalkáló kazetta: C13S051189DB
Visszaküldhető*: 30 000 oldal (ISO 19752)
470x252x474 (szé x ho x ma) – 6,4 kg
- Kezdő festékkazetta: 6000 oldal (ISO 19752)

OPCIÓK

- Lapfordító egység: C12C802552
- 500 lap C12C802542
Univerzális papírkazetta egység
- A4-es rendező: C12C802562
- Extra memória
64 MB RAM: 7000275
128 MB RAM: 7000276
256 MB RAM: 7000277

*A visszaküldhető festékkazetták ára alacsonyabb, ha a vásárló vállalja, hogy a kiürült kazettát visszajuttatja az Epson ingyenes festékkazetta-gyűjtő programján keresztül. A festékkazetták visszaküldése csak azokban az országokban lehetséges, ahol az Epson gyűjti őket. További információt a <http://www.epson.com/recycle/> webhelyen talál.

Better Products for a Better Future™

Az Epsonnál tudjuk, hogy a jövő tervezéséhez rendkívül fontos a környezet iránti elkötelezettség. Ennek megfelelően olyan termékeket hozunk létre, amelyek megbízhatóak, újrafelhasználhatóak és energiatakaróak. A kevesebb erőforrást felhasználó, jobb minőségű termékek segítségével mindannyiunk számára jobbá válik a jövő.

EPSON®



Epson Europe B.V.
Magyarországi Fioktelepe
Infopark sétány 1. ll. em. (*I. épület)
1117 Budapest
Tel: +36 1 382 7680
Fax: +36 1 382 7689

Ingyenesen hívható ügyfélszolgálat:
06 80 014 783
www.epson.hu